

Medição e controle de Cargas

 **Tractel** [®]



Dinamómetros dynafor™

Página 162–173

Dynasafe™ mecânico

Página 174–174

Dynasafe™ electrónico

Página 175–179

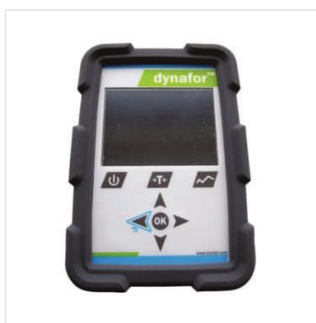
Tensiómetros Dynarope

Página 180–181

Equipamentos teste de ancoragens

Página 182–182

Dinamómetros Dynafor™



Engenharia e Inovação

Anos de experiência mundial em Pesquisa e Desenvolvimento de equipamentos de elevação, movimentação e tracção permitiram à Tractel® compilar uma ampla linha de equipamentos para medir cargas e forças de tracção.

Os dinamómetros dynafor podem ser usados como um aplicativo independente, mas combinados com a tecnologia ZigBee 2,4 GHz, podem também ser usados em projetos muito complexos com até 16 células de carga trabalhando simultaneamente. Modelos standard vão de 20 kg a 250t. Teremos o maior prazer em aconselhá-lo sobre as várias possibilidades.

Características:

- Alta precisão
- Ampla linha de produtos
- Design robusto / industrial
- Recursos muito abrangentes
- Ligação sem fios para medições remotas
- Bateria de longa duração
- Rastreabilidade total
- Conexão a PC via USB
- Ligação Bluetooth®
- Leitura simultânea de múltiplas células de carga
- Muitos outros recursos



Precisão:

O dynafor tem uma precisão de medição muito alta dependendo do produto. Cada célula de carga dinamométrica é ajustada e verificada utilizando bancos de ensaio com total rastreabilidade, de forma a adequá-la às especificações do produto.

Monitorização Dynasoft:

Display em tempo real, gestão, armazenamento e edição dos dados de medição de até 16 células de carga Pro e Expert digitalmente em seu PC? O dynasoft Monitoring oferece essas possibilidades ao usar um link USB do PC com a tecnologia dynafor ZigBee 2.4GHz.

A operação intuitiva permite que configure facilmente a sua própria rede dynafor, atribua grupos e defina somas e parâmetros, como frequências de medição, velocidades de leitura, unidades de medição, etc.

Conexão sem fios e inteligente:

Equipado com chipsets rádio 2,4 GHz (RF) e Bluetooth (BLE), o dynafor Pro e Expert fornece uma rede sem fios de:

- 400m para o dynafor HHD Tractel, (200m) écrans grandes AL128 e acessórios de software
- 30 m para qualquer dispositivo inteligente equipado com o nosso aplicativo gratuito dynafor Tractel no iOS ou Android



Teremos o maior prazer em aconselhá-lo sobre as várias possibilidades.

Dinamômetros

uma ampla gama

Handifor



Dynafor Industrial



Dynafor Pro



Dynafor Expert



Precisão

±0,5%

±0,3 %

±0,2 %

±0,1 %

Capacidade

20 kg a 200 kg

1 t a 20 t

1 t a 250 t

0,5 t a 10 t

Funções

Tara, retenção de pico, alteração de unidades (kg, daN, lbs)

Tara, retenção de pico, alteração de unidades (kg, daN, lbs)

Tara, retenção de pico, alteração de unidades (kg, t, US ton, daN, lbs), alarmes configuráveis, registo de dados, leituras múltiplas

Display

Display integrado no dinamómetro com dígitos de 14 mm

Display integrado no dinamómetro com dígitos de 18 mm

Múltiplas opções de visualização:

- Leitura múltipla dinamómetros no HDD, alcance sem fios até 400 m
- Aplicativo gratuito compatível com dispositivos Android e iOS



- AL63 e AL128 monitores remotos gigantes com 1 a 4 dinamómetros , alcance sem fios de até 200 m.

Duração bateria

Até 100 h

Até 300 h

Até 1 000 h

Classificação IP

IP40

IP65

IP65 standard, IP67 em opção

IP64 standard, IP67 em opção

Acessórios de elevação

Nenhum

Compatível com manilhas

Compatível com manilhas

Compatível com manilhas e olhais

Aplicações

- Pesagem manual

- Pesagem suspensa
- Teste de medição de força
- Aplicações para reboque
- Aplicações de segurança e elevação

- Pesagem suspensa
- Teste de medição de força
- Aplicações para reboque
- Aplic. de segurança e elevação
- Teste de carga de saco de água
- Elevação cargas pesadas
- Projetos de P&D
- Balanceamento de carga
- Monitorização de carga em equipamentos de elevação

- Pesagem suspensa
- Teste de medição de força
- Aplicações para reboque
- Aplic. de segurança e elevação
- Projetos de P&D
- Balanceamento de carga
- Monitorização de carga em equipamentos de elevação



Handifor



Um conveniente indicador de carga eletrônico , que inclui ganchos para medir pequenas cargas, de forma rápida e fácil.

- Visor LCD de 5 dígitos, 14 mm de altura
- Fator de segurança mínimo de 4
- Precisão de 0,5% da faixa de medição
- Unidades: kg, daN, lbs
- Avaliação de proteção IP40

Modelo	CMU (kg)	Precisão (kg)	Incremento (kg)	Peso (kg)	Código
handifor™ 20	20	±0.1	0.1	0.5	199919
handifor™ 50	50	±0.25	0.2	0.5	199929
handifor™ 100	100	±0.5	0.2	0.6	199939
handifor™ 200	200	±1	0.5	0.9	199949

O fornecimento inclui o handifor™, gancho em S e mosquetão, manual do utilizador e declaração de conformidade. Fornecido em embalagem de cartão resistente. Não inclui pilhas.



Dynafor Industrial

O dynafor LLZ2 torna-se agora no **dynafor Industrial**. A tecnologia comprovada da célula de carga permanece a mesma.

Apresentando um display integrado, a série de indicadores de carga dynafor™ Industrial oferece grande valor, com uma precisão de 0,3%.

Especificações:

- Faixa de capacidade de 1t a 20t
- Display LCD de 5 dígitos de 17,8 mm de altura
- Precisão de 0,3% da escala completa
- Desligamento automático definido para 20 min (pode ser retirado nas opções)
- Múltiplas funções integradas (ON, Tara, Peak Hold, Units change)
- Unidades (kg, lbs, daN)
- IP65

Modelo	CMU (t)	Precisão (kg)	Incremento (kg)	Peso (kg)	Código
LLZ2-1	1	±3	1	0.75	260889
LLZ2-3.2	3.2	±9.6	2	0.93	260899
LLZ2-6.3	6.3	±18.9	5	1.44	260909
LLZ2-12.5	12.5	±37.5	10	3.22	260919
LLZ2-20t	20	±60	20	4.95	260929
Opcional: Supressão de "time off" dynafor™ Industrial	-	-	-	-	281097

O fornecimento inclui o Dynafor Industrial, o seu manual de utilização, o seu relatório de calibração e a sua declaração de conformidade. Fornecido em uma caixa de plástico com enchimento de espuma de proteção.



Manilhas

Modelo	Código
Manilha 0,5 - 3,2 t	47916
Manilha 5 - 6,5 t	47926
Manilha 10 t a 15 t	47936
Manilha 20 - 25 t	47946



Ganchos giratórios

Modelo	Código
Gancho 1 - 3,2 t	40977
Gancho 5 - 6,3 t	105567
Gancho 12,5 - 15 t	113227
Gancho 20 t	105587



Dynafor Pro



O **Dynafor Pro** é a última versão de um dinamómetro digital sem fios versátil e robusto, usado em várias aplicações de pesagem e medição de força.

Especificações:

- Faixa de capacidade de 1t a 250t
- Chipset de radiofrequência de 2,4 GHz para alcance sem fios de até 400 m com Tractel® Dynafor HDD, écrans grandes AL128 e AL63, DMU e acessórios de software
- Chipset Bluetooth para conexão a qualquer dispositivo inteligente equipado com nosso aplicativo gratuito, até 30m
- Bluetooth e radiofrequência 2,4 GHz disponíveis
- 0,2% de precisão da escala completa
- Alimentado por 3 pilhas AA
- IP 65

Modelo	Descrição	Código
Dynafor™ Pro 1t	apenas captor	293369
Dynafor™ Pro 3,2t	apenas captor	293379
Dynafor™ Pro 6,5t	apenas captor	293389
Dynafor™ Pro 15t	apenas captor	293399
Dynafor™ Pro 25t	apenas captor	293409
Dynafor™ Pro 50t	apenas captor	293419
Dynafor™ Pro 100t	apenas captor	293429
Dynafor™ Pro 250t	apenas captor	293439
Display separado HDD	-	293609
Opção I.P 67	-	281077

A entrega inclui o Dynafor Pro, o manual do utilizador, o relatório de calibração e declaração de conformidade. Fornecido em caixa de plástico com enchimento de espuma protetora



Exclusividade Dynafor HDD

Oferta especial quando comprado com o Dynafor



Modelo	Código de produto
Display separado HDD	293609

A entrega inclui o Dynafor HDD, o manual do utilizador, capa de plástico resistente e declaração de conformidade. Fornecido em embalagem de cartão resistente

Dynafor Pro

Acessórios de elevação

Manilhas

Modelo	Código
Manilha 0,5 - 3,2 t	47916
Manilha 5 - 6,5 t	47926
Manilha 10 t a 15 t	47936
Manilha 15 t	112427
Manilha 20 - 25 t	47946
Manilha 50 t	47956
Manilha 100 t	38166
Manilha 250 t	93106



Ganchos giratórios

Modelo	Código
Gancho 1 - 3,2 t	40977
Gancho 5 - 6,3 t	105567
Gancho 12,5 - 15 t	113227
Gancho 25 t	51207
Gancho 50 t	51447



Dynafor Pro

Acessórios para display



Dynafor™ HHD

Monitor sem fios



O **dynafor™ HHD** é um monitor portátil completo, versátil e niversal, pode ser conectado ao nosso dynafor™ Pro, dynafor™ Expert e dynafor™ Transmitter WL. Até 4 equipamentos podem ser conectados simultaneamente.

Equipado com um display de LED colorido, o dynafor™ HHD pode atingir um alcance sem fios de 400m. Intuitivo, o dynafor™ HHD oferece múltiplas funcionalidades, adequadas a qualquer aplicação.

FUNCIONALIDADES:

- Leitura de sensores simples e múltiplos com função de soma
- Múltiplas unidades de exibição (daN, kg, t, Ton, lbs, kN)

- Função tara
- Função de modo de retenção de pico
- Interface ergonómica
- Luz de fundo ajustável
- Configuração de alarme com campanha incorporada
- Gravação manual de dados com até 100 medidas
- IP 65
- Autonomia até 48h
- Equipado com bateria recarregável. Carregador incluído.
- Pode ser usado em combinação com display grande AL128 e DMU para soluções modulares
- Pode ser usado com o Tractel App ao mesmo tempo

Modelo	Código
Display em separado Dynafor™ HHD	293449

A entrega inclui o Dynafor HHD, o manual do utilizador, a capa de plástico resistente e a declaração de conformidade. Fornecido em embalagem de cartão resistente



Dynafor™ AL63 & 128

Displays de alta visibilidade



O **dynafor™ AL128** é projetado para visualizar os esforços ou cargas medidos por até 4 sensores num grande display. Pode ser conectado sem fios ao nosso dynafor™ Pro, dynafor™ Expert e dynafor™ Transmissor WL, com um alcance de até 200 m. Pode também ser conectado com fio ao nosso transmissor RS dynafor™.

Especificações:

- 1 a 4 sensores, função soma automática.

- Tara, espera de pico, seleção da unidade com o controle remoto TLC.
- Comunicação entre o dynafor™ AL128 e os sensores seja via BUS RS 485, seja via RadioFrequency 2,4 GHz
- Pode ser usado com monitor dynafor™ DMU

São possíveis várias configurações de monitores, sensores e visores.

Modelo	Código
AL63 kit (incl. TLC controlo remoto, unidade de ligação)	294579
Alimentação 12 Vcc	199046

A entrega inclui o Dynafor AL63, o manual do utilizador, um controle remoto TLC e declaração de conformidade. Fornecido em embalagem de cartão resistente

Dynafor Pro

Dynafor™ DMU

Unidade de monitorização Dynafor™

Modelo	Código
Unidade de monitorização dynafor™	293479
Alimentação 12 Vcc	199046

A entrega inclui o Dynafor DMU, o manual de utilizador e a declaração de conformidade.
Fornecido em embalagem de cartão resistente



Dynasoft - Softwares para Dynafor

Soluções para PC

A Tractel oferece uma ampla gama de softwares, compatíveis com as versões Windows:

- Dynasoft Loader para simplesmente descarregar as medições registadas no nosso Dynafor HHD para analisar os dados extraídos
- Dynasoft Threshold Management para extrair os dados relacionados com limites salvos no nosso Dynafor HHD
- Dynasoft Monitoring para ter uma solução de monitorização em tempo real. O software, para ser usado em conjunto com nosso Dynafor HHD, permite a leitura de até 16 sensores ao mesmo tempo.

Modelo	Código de produto
Dynasoft Basic (Include Loader e Threshold management)	293509
Dynasoft Premium (Monitoring, Loader e Threshold Management)	294479
Software de calibração Dynasoft	199529

Os softwares são entregues informaticamente, com um código de ativação.
A ativação do software requer conexão com a Internet.



Dynafor Expert



O antigo dynafor™ LLX2 muda de nome e evolui com uma nova marca eletrônica. O seu design oferece extrema precisão (0,1% da faixa máxima de medição). O **dynafor™ Expert** é adequado para projetos simples ou altamente complexos.

Especificações:

- Faixa de capacidade de 0,5t até 10t
- Chipset de radiofrequência de 2,4 GHz para alcance sem fios de até 400 m com Tractel® dynafor™ HHD, telas grandes AL128, DMU e acessórios de software
- Chipset Bluetooth para conexão a qualquer dispositivo inteligente equipado com nosso aplicativo gratuito, até 30m
- 0,1% de precisão da escala completa
- Alimentado por 3 pilhas AA
- IP 64
- Célula de carga única compatível com gancho e manilha

Modelo	Descrição	Código
dynafor™ Expert 0,5t	apenas captor	293299
dynafor™ Expert 1t	apenas captor	293309
dynafor™ Expert 2t	apenas captor	293319
dynafor™ Expert 3,2t	apenas captor	293329
dynafor™ Expert 5t	apenas captor	293339
dynafor™ Expert 6,3t	apenas captor	293349
dynafor™ Expert 10t	apenas captor	293359
Display separado HHD	-	293609
Opção I.P. 67	-	281067

Inclui o Dynafor Expert, manual de utilizador, relatório de calibração e declaração de conformidade. Fornecido em caixa de plástico com enchimento de espuma protetora



Exclusividade Dynafor HHD

Oferta especial quando comprado com o Dynafor

- Display universal, para conexão simultânea de até 4 sensores.
- Exibição a cores.
- Carcaça protetora incluída.
- Uso intuitivo.
- 48 horas de autonomia via bateria recarregável.

Modelo	Código
Display separado HHD	293609

Dynafor Expert

Acessórios de elevação

Manilhas

Modelo	Código
Manilha 0,5 - 3,2 t	47916
Manilha 5 - 6,5 t	47926
Manilha 10 t a 15 t	47936



Olhal para dynafor

Modelo	Código
Olhal 0,5-3,2 t	111407
Olhal 5-6,3 t	111417
Olhal 10 t	112207



Gancho giratório para dynafor

Modelo	Código
Gancho 0,5 t e 3,2 t	111437
Gancho 5-6,3 t	111447
Gancho 10 t	112217



Dynafor Expert



Dynafor™ HHD

Monitor sem fios



O **dynafor™ HHD** é um monitor portátil completo e versátil.

Universal, o **dynafor™ HHD** pode ser conectado ao nosso **dynafor™ Pro**, **dynafor™ Expert** e **dynafor™ Transmitter WL**. Até 4 equipamentos podem ser conectados simultaneamente.

Equipado com um display de LED colorido, o **dynafor™ HHD** pode atingir um alcance sem fios de 400m. Intuitivo, o **dynafor™ HHD** oferece múltiplas funcionalidades, adequadas a qualquer aplicação.

FUNCIONALIDADES:

- Leitura de sensores simples e múltiplos com função de soma
- Múltiplas unidades de exibição (daN, kg, t, Ton, lbs, kN)

- Função tara
- Função de modo de retenção de pico
- Interface ergonómica
- Luz de fundo ajustável
- Configuração de alarme com campainha incorporada
- Gravação manual de dados com até 100 medidas
- IP 65
- Autonomia até 48h
- Equipado com bateria recarregável. Carregador incluído.
- Pode ser usado em combinação com display grande AL128 e DMU para soluções modulares
- Pode ser usado com o Tractel App ao mesmo tempo

Modelo	Código
Display em separado Dynafor™ HHD	293449

A entrega inclui o Dynafor HHD, o manual do utilizador, capa de plástico resistente e declaração de conformidade. Fornecido em embalagem de cartão resistente



Dynafor™ AL63 & 128

Displays de alta visibilidade



O **dynafor™ AL128** é projetado para visualizar os esforços ou cargas medidos por até 4 sensores num grande display.

Pode ser conectado sem fios ao nosso **dynafor™ Pro**, **dynafor™ Expert** e **dynafor™ Transmissor WL**, com um alcance de até 200 m.

Pode também ser conectado com fio ao nosso transmissor RS **dynafor™**.

Especificações:

- Conexão de 1 a 4 sensores, com função de soma automática.
- Tara, espera de pico, seleção da unidade com o controle remoto TLC.
- Comunicação entre o **dynafor™ AL128** e os sensores seja via BUS RS 485, seja via RadioFrequency 2,4 GHz
- Pode ser usado com monitor **dynafor™ DMU**

São possíveis várias configurações de monitores, sensores e visores.

Modelo	Código
AL63 kit (incl. TLC controlo remoto, unidade de ligação)	294579
Alimentação 12 Vcc	199046

A entrega inclui o Dynafor AL63, o manual do utilizador, um controle remoto TLC e declaração de conformidade. Fornecido em embalagem de cartão resistente

Dynafor Expert

Dynafor™ DMU

Unidade de monitorização Dynafor™

Modelo	Código
Unidade de monitorização dynafor™	293479
Alimentação 12 Vcc	199046

A entrega inclui o Dynafor DMU, o manual de utilizador e a declaração de conformidade.
Fornecido em embalagem de cartão resistente



Dynasoft - Softwares para Dynafor

Soluções para PC

A Tractel oferece uma ampla gama de softwares, compatíveis com as versões Windows:

- Dynasoft Loader para simplesmente descarregar as medições registadas no nosso Dynafor HHD para analisar os dados extraídos
- Dynasoft Threshold Management para extrair os dados relacionados com limites salvos no nosso Dynafor HHD
- Dynasoft Monitoring para ter uma solução de monitorização em tempo real. O software, para ser usado em conjunto com nosso Dynafor HHD, permite a leitura de até 16 sensores ao mesmo tempo.

Modelo	Código de produto
Dynasoft Basic (Include Loader e Threshold management)	293509
Dynasoft Premium (Monitoring, Loader e Threshold Management)	294479

Os softwares são entregues informaticamente, com um código de ativação.
A ativação do software requer conexão com a Internet.



Dynasafe Mecânico

Limitadores de carga rápidos e fiáveis



Dynasafe™ Mecha

Limitador de carga para cabo de aço

O **Dynasafe Mecha** é um limitador de carga mecânico para cabo de aço.

- 2 limiares independentes (máx. 4A / 230 VAC)
- Pode ser usado para proteção de sobrecarga, detecção de folga do cabo de aço e outros
- Fácil de montar
- Repetibilidade de 1%
- Saída do prensa-cabo - Comprimento 2m
- Código QR aplicado ao produto para documentação técnica e de rastreabilidade

Modelo	CMU (Kg)	Diâmetro (mm)	Código
Dynasafe Mecha 3.2	3200	5-16	293599
Dynasafe Mecha 7	7000	17-26	198959
Dynasafe Mecha 12	12000	27-36	38668
Opção Mecha 3.2 - Comprimento extra do cabo (máx. 10m)			282847
Opção - Predefinição de fábrica para Mecha 3.2	3200	5-16	281407
Opção - Predefinição de fábrica para Mecha 7	-	-	274647
Opção - Predefinição de fábrica para Mecha 7 e 12	3200	5-16	73887

A entrega inclui o Dynasafe Mecha, o manual de utilização, e a declaração de conformidade. Fornecido em embalagem de cartão resistente



Dynasafe™ HF05

Limitador de carga mecânico

O **Dynasafe HF05** é um limitador de carga mecânico para ser instalado em um ponto fixo (beco sem saída ou projeto mecânico específico)

- Capacidade de até 8 t
- 2 limites independentes (máx. 4A / 230 VAC)
- Pode ser usado para proteção de sobrecarga e outros
- Saída do prensa-cabo - Comprimento 2m

Modelo	CMU (kg)	Código
dynasafe™ HF 05/1/A	500	207298
dynasafe™ HF 05/2/A	1 250	207308
dynasafe™ HF 05/3/A	2 000	207318
dynasafe™ HF 05/4/A	3 200	207328
dynasafe™ HF05/5/A2/AL	5 000	207338
dynasafe™ HF05/6/A2/AL	8 000	207348

A entrega inclui o Dynasafe HF05, o manual do utilizador e a declaração de conformidade. Fornecido em embalagem de cartão resistente

Configuração de Dynasafe Mecha e HF05

Modelo	Código de produto
Opção - Predefinição de fábrica para Mecha 3.2	281407
Opção - Predefinição de fábrica para Mecha 7	274647
Option - Factory preset for HF05, Mecha 7 & 12	73887

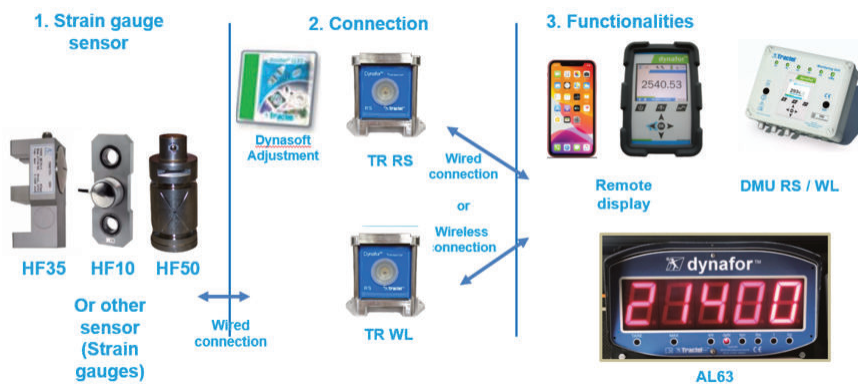
Aplicações

Quando uma solução mecânica não é suficiente e você deseja:

- Exibir uma carga
- Integrar um sinal de sensor ao seu PLC (controlador lógico programável)
- Monitorizar em tempo real e gerir a retransmissão
- Gerir vários sensores individualmente ou em simultâneo

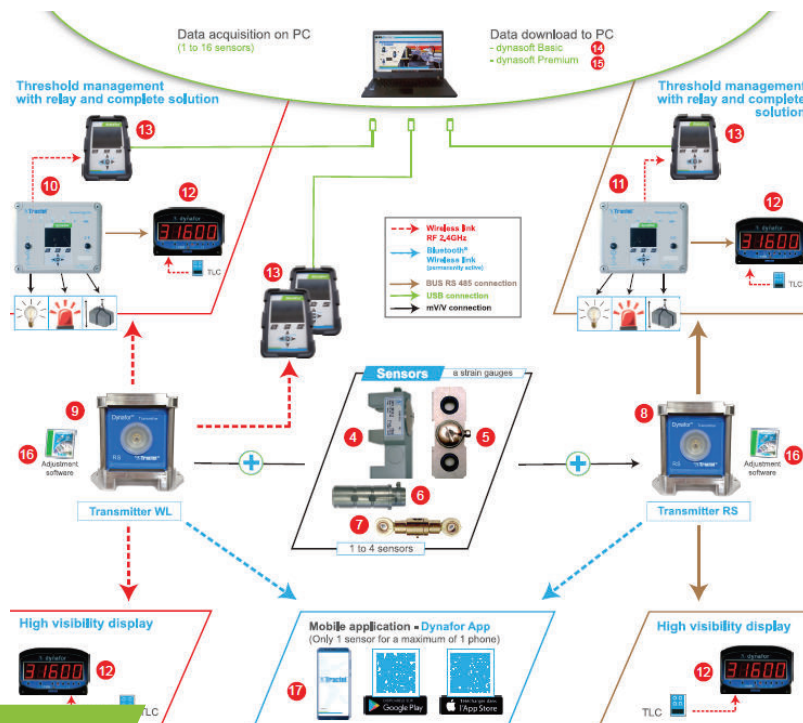
Desde a definição do sensor até à opção de acessórios, a Tractel auxilia-o na definição de uma solução eletrônica que responda às suas necessidades.

Como definir uma solução Dynasafe



1. Selecione ou projete um sensor de medidor de tensão que se ajuste perfeitamente à sua aplicação. A Tractel oferece sensores standard e também sensores específicos.
2. Defina o tipo de conexão que precisa:
 - Conexão com fios através do nosso transmissor Dynafor™ RS
 - Conexão sem fios através do nosso transmissor Dynafor™ WL
 - Condicionador com fios standard para saída analógica (4-20 mA, 0-10V)
3. Selecione os acessórios Tractel indicados para as suas necessidades.

Um sistema totalmente modular





dynasafe™ HF35 - Instalação sobre cabo de aço

Sensor eletrônico de cabo de aço

- Célula de carga eletrônica para instalação em cabo de aço
- 1% de precisão da faixa de medição
- Faixa de capacidade de 2t a 20t
- Compatível com cabos de aço com diâmetros de 5 a 45 mm
- Saída do prensa-cabo
- Saída de sinal personalizada: mV / V, 0-10V, 4-20mA, Hz

Especifique o diâmetro do cabo de aço, capacidade em queda e saída de sinal



dynasafe™ HF10 - instalação sobre um ponto fixo

Link de carregamento com fios

- Célula de carga eletrônica para instalação em beco sem saída ou integrada em uma máquina
- 0,2% de precisão da faixa de medição
- Faixa de capacidade de 1,6t a 16t
- Saída do prensa-cabo
- Saída de sinal personalizada: mV / V, 0-10V, 4-20mA, Hz

Especifique o esforço e a saída do sinal.



dynasafe™ HF50 - Veio dinamométrico

Pino de carga

- Veio dinamométrico de cisalhamento para instalação como um eixo
- Produto mais integrado sem perda de espaço
- Precisão de 0,5% da faixa de medição
- Faixa de capacidade de 1,6t a 16t
- Projeto mecânico de acordo com as especificações do cliente
- Capacidade personalizada
- Saída do prensa-cabo
- Saída de sinal personalizada: mV / V, 0-10V, 4-20mA, Hz

Preencha a folha de especificações do pino de carregamento com sua solicitação.

Outros designs disponíveis. Para qualquer solicitação, entre em contato conosco:
comercial.lusotractel@tractel.com

Condicionador de sinal

2. Conexão

Dynafor™ Transmissor WL & RS

Condicionador



Os transmissores dynafor™ WL e RS são condicionadores usados para formatar o sinal gerado por um sensor de extensômetro num sinal legível pelos nossos acessórios com e sem fios.

Pode ser usado com qualquer sensor que tenha uma saída mV / V.

Combinado com o nosso software "Software de ajuste", o sistema {dynafor™ Transmitter RS ou WL + sensor} é ajustável pelo utilizador final para uma alta precisão.

Especificações:

- Capacidade definida pelo sensor associado
- 2 versões disponíveis:
 - Versão WL :
 - Chipset de radiofrequência 2,4 GHz para alcance sem fios de até 400 m com os nossos acessórios
 - Chipset Bluetooth para conexão a qualquer dispositivo inteligente equipado com o nosso aplicativo gratuito, até 30m
 - Bluetooth e radiofrequência 2,4 GHz disponíveis
 - Versão RS :
 - Saída RS485 (proprietária) para uma conexão com fios a acessórios.
 - Chipset Bluetooth e versão WL
 - RS485 e Bluetooth disponíveis
- Precisão dependendo do ajuste e do sensor
- Alimentado por 3 pilhas AA para a versão WL, RS485 para a versão RS
- IP 65



Modelo	Código de produto
Dynafor Transmissor RS	293469
Dynafor Transmissor WL	293459

A entrega inclui o transmissor Dynafor WL & RS, o manual do utilizador, capa de plástico resistente e declaração de conformidade. Fornecido em embalagem de cartão resistente

AjusteDynaSoft

Opção necessária para calibrar o sistema

O ajuste Dynasoft é obrigatório para calibrar a célula de carga e o seu transmissor. Permite ao utilizador definir a capacidade do sistema e torna possível obter uma alta precisão.

Nome de modelo	Código de produto
DynaSoft Adjustment	199529

O software é fornecido com uma chave USB, usada para a conexão entre o Transmissor e o PC.

Uma vez o transmissor selecionado, o sistema pode comunicar com os nossos acessórios Tractel com e sem fios (DMU, HHD, AL), apresentados nas próximas páginas.



Dynafor™ HHD

Monitor sem fios



O **dynafor™ HHD** é um monitor portátil completo e versátil. Universal, o dynafor™ HHD pode ser conectado ao nosso dynafor™ Pro, dynafor™ Expert e dynafor™ Transmitter WL. Até 4 equipamentos podem ser conectados simultaneamente. Equipado com um display de LED colorido, o dynafor™ HHD pode atingir um alcance sem fios de 400m. Intuitivo, o dynafor™ HHD oferece múltiplas funcionalidades, adequadas a qualquer aplicação.

FUNCIONALIDADES:

- Leitura de sensores simples e múltiplos com função de soma
- Múltiplas unidades de exibição (daN, kg, t, Ton, lbs, kN)
- Função tara e modo de retenção de pico
- Interface ergonómica
- Luz de fundo ajustável
- Configuração de alarme com campainha incorporada
- Gravação manual de dados 100 medidas
- IP 65
- Autonomia até 48h
- Bateria recarregável. Carregador incluído.
- Pode ser usado em combinação com display grande AL128 e DMU para soluções modulares
- Pode ser usado com o Tractel App ao mesmo tempo

Modelo	Código
Display em separado Dynafor™ HHD	293449



Dynafor™ AL63 & 128

Displays de alta visibilidade



O **dynafor™ AL128** é projetado para visualizar os esforços ou cargas medidos por até 4 sensores num grande display.

Pode ser conectado sem fios ao nosso dynafor™ Pro, dynafor™ Expert e dynafor™ Transmissor WL, com um alcance de até 200 m. Pode também ser conectado com fio ao nosso transmissor RS dynafor™.

Especificações:

- Conexão de 1 a 4 sensores, com função de soma automática.
- Tara, espera de pico, seleção da unidade com o controle remoto TLC.
- Comunicação entre o dynafor™ AL128 e os sensores seja via BUS RS 485, seja via RadioFrequency 2,4 GHz
- Pode ser usado com monitor dynafor™ DMU. São possíveis várias configurações de monitores, sensores e visores.

Modelo	Código
AL63 kit (incl. TLC controlo remoto, unidade de ligação)	294579
Alimentação 12 Vcc	199046
Cabo de ligação BUS RS 485 (ao metro)	31411
Unidade de ligação	244019
Telecomando Zigbee TLC	293499

Unidade de monitorização Dynasafe

Unidade de monitorização

Modelo	Código
Unidade de monitorização dynafor™	293479
Alimentação 12 Vcc	199046
Cabo de ligação BUS RS 485 (ao metro)	31411
Unidade de ligação	244019

A entrega inclui o Dynafor DMU, o manual de utilizador e a declaração de conformidade.
Fornecido em embalagem de cartão resistente



Dynasoft - Softwares para Dynasafe

Soluções para PC

A Tractel oferece uma ampla gama de softwares, compatíveis com as versões Windows:

- Dynasoft Loader para simplesmente descarregar as medições registadas no nosso Dynafor HHD para analisar os dados extraídos
- Dynasoft Threshold Management para extrair os dados relacionados com limites salvos no nosso Dynafor HHD
- Dynasoft Monitoring para ter uma solução de monitorização em tempo real. O software, para ser usado em conjunto com nosso Dynafor HHD, permite a leitura de até 16 sensores ao mesmo tempo.

Modelo	Código
Dynasoft Basic (Include Loader e Threshold management)	293509
Dynasoft Premium (Monitoring, Loader e Threshold Management)	294479

Os softwares são entregues informaticamente, com um código de ativação.
A ativação do software requer conexão com a Internet.





Dynarope HF37

Dispositivo compacto, leve e prático para pequenas capacidades

O medidor de tensão dynarope™ é um dispositivo de precisão para medir forças num cabo ou corda tensionada. O medidor pode ser conectado diretamente ao cabo e possui um display fixo. Aplicações: cabos de antenas, pontes suspensas, eletrónica, veleiros, etc.

Quando o medidor de tensão é colocado num cabo tensionado, a célula de carga irá gerar um sinal que é mais ou menos proporcional à força. Existe uma grande variedade de cabos, cada cabo com suas próprias características, como composição, diâmetro, rigidez, densidade, etc. O banco de dados inclui vários dados básicos de cabos de aço. A série HF 37 pode ser conectada a um PC para gerir e armazenar os resultados da medição.

O Kit de entrega inclui:

Caixa de plástico, sensor de medição com display, baterias, cabo USB e luz do carregador de software. Inclui: certificado CE, relatório de calibração e manual do utilizador e de manutenção.

Um dispositivo conveniente, incluindo ganchos para medir pequenos pesos com rapidez e facilidade.

- Pode ser colocado diretamente no cabo ou corda
- Extenso banco de dados de cabos de aço
- IP 65
- Configuração personalizada
- Precisão: <1% FS
- Cabos de 5 a 18 mm

Modelo	CMU (kg)	Diâmetro (mm)	Código
HF 37/1/LPT	50 - 1 500	5 - 13	190008
HF 37/2/LPT	100 - 3 000	5 - 16	190018

A entrega inclui o Dynarope HF37, display, software Loader Light, certificado CE e manual. Fornecido em uma caixa de plástico robusta.



dynaline™ HF 45

Adaptado para Linha de Vida

Os Dynaline HF 45 LPT são tensiómetros especialmente projetados para o controle de linhas de vida.

Modelo	CMU (kg)	Diâmetro (mm)	Código
HF45/1/LPT Kit completo	50 - 600	8 - 12	187998

A entrega inclui o Dynaline HF45, display, software Loader Light, certificado CE e manual. Fornecido em uma caixa de plástico robusta.

Extensão do banco de dados e software

Nome de modelo	Código
Opção - Calibração específica para banco de dados	111347
Software Loader Tech - Atualização remota do banco de dados	193018
Software Loader Full (incl. Loader Tech + Loader Light)	187978
Monitor de software - monitorização em tempo real no PC	193028

Loader Light (descarregar dados salvos no tensiómetro) sempre incluído no kit

Dynarope HF36

Tensiômetro para grandes capacidades

Medição da resistência à tração de cabos tensionados.

Solução fácil sem desmontagem do cabo tensionado.

Modelo	CMU (kg)	Diâmetro (mm)	Código
Kit Dynarope HF36/1/LPT	100 - 5 000	5 - 13	187938
Kit Dynarope HF36/2/LPT	100 - 20 000	9 - 28	187948
Kit Dynarope HF36/3/LPT*	200 - 40,000	20 - 44	187958

* Para esforços acima de 20t, é necessário o kit hidráulico complementar. Entre em contato com a Tractel.

A entrega inclui o Dynarope HF36, visores, a conexão do cabo LEMO, o software Loader Light, certificado CE e manual. Fornevido em uma caixa de plástico robusta.



Dynarope HF 36/RWT

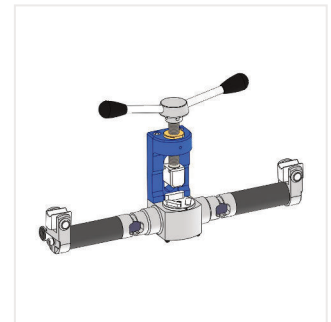
Tensiômetro desenhado para aplicações ferroviárias

Medição da resistência à tração de cabos tensionados.

Solução fácil sem desmontagem do cabo tensionado.

Modelo	CMU (kg)	Diâmetro (mm)	Código
Kit Dynarope HF36/1/RWT	100 - 5 000	9 - 28	190688

A entrega inclui o Dynarope HF36, visores, a conexão do cabo LEMO, o software Loader Light, certificado CE e manual. Fornevido numa caixa de plástico robusta.



Extensão do banco de dados e software

Nome de modelo	Código de produto
Opção - Calibração específica para banco de dados	122350
Software Loader Tech - Atualização remota do banco de dados	193018
Software Loader Full (incl. Loader Tech + Loader Light)	187978
Monitor de software - monitorização em tempo real no PC	193028

Para realizar a calibração, é necessária uma amostra específica. Loader Light (descarregar dados salvos no tensiômetro) sempre incluído no kit

Equipamento de teste de ancoragem

Teste de pontos de ancoragem e dynaplug™



Placa de testes TA

Placas mecânicas de teste por rutura

As placas de teste PA são amostras de teste com uma secção de ruptura calibrada para quebrar sob uma determinada força de tracção.

Feitas em aço inox e de uso único.

Modelo	Carga de rutura	Código
TA 600 - 20 unidades	600	193269
TA 1000 - 20 unidades	1 000	261769
TA 1200 - 20 unidades	1 200	261779
TA 1500 - 20 unidades	1 500	193279
TA 2000 - 20 unidades	2 000	193289
TA 4000 - 10 unidades	4 000	193299

A entrega inclui as placas de teste em lote de N e respetivo manual. Fornecido em saco de PE.



dynaplug™ HF 44

Testador eletrônico de ancoragens

Dispositivo de medição da resistência à tração da ancoragem estrutural, conforme definido na norma EN 795, anexo A.

Precisão $\leq 1\%$ da capacidade nominal

Temperatura de operação: - 20 ° a + 60 ° C

Grau de proteção: IP65

Fonte de alimentação via visor: 2 baterias CR123A 3V

Porta USB

Registo de transações realizadas

Inclui o software Loader Light

Modelo	CMU (daN)	Código
HF44/1/LPT 15kN	1500	190028
HF44/2/LPT 25kN	2500	190038
HF44/3/LPT 50kN	5000	190048

O fornecimento inclui o Dyplug HF44, 4 garfos M10 / M12 / M14 / M16 e um garfo de tração, 3 hastes rosqueadas para ajustar a altura das pernas, o software Loader Light, certificado CE e manual. Fornecido em uma caixa de plástico robusta.